

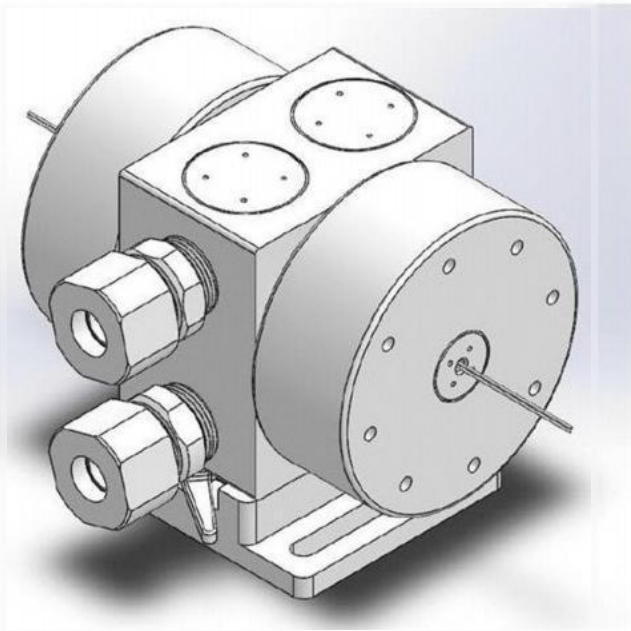


# 風囊泵

□ 酸城藥液潔淨輸送泵

**KF** 系列風囊泵是壹款針對半導體行業、電子行業,而定製的專業完全無金屬氣動風囊泵。無金屬汙染的同時,結構簡單,故障率非常低,非常適合用於重要工位。

半導體行業/電子行業/液體安全、有效、無污染輸送



## 安全可靠

結構堅固,使泵運行安全可靠。

## 動作靈敏

光纖的使用,使泵的靈敏度和反應速度大大提高。

## 運行平穩

雙氣源控制,運行非常平穩。

## 持久耐用

機電配合使結構優化,持久運轉,堅固耐用。

# 命名規則

KF-20 H T

系列代碼  
KF:KF系列

流量代碼

10:10L/min  
20:23L/min  
30:30L/min  
50:53L/min  
80:80L/min  
100:100L/min  
140:140L/min

溫度代碼

無標志: 低溫型 (5°C-70°C)  
H: 高溫型 (71°C -200°C)

漏液檢知

無: 無漏液檢知  
T: 有漏液檢知

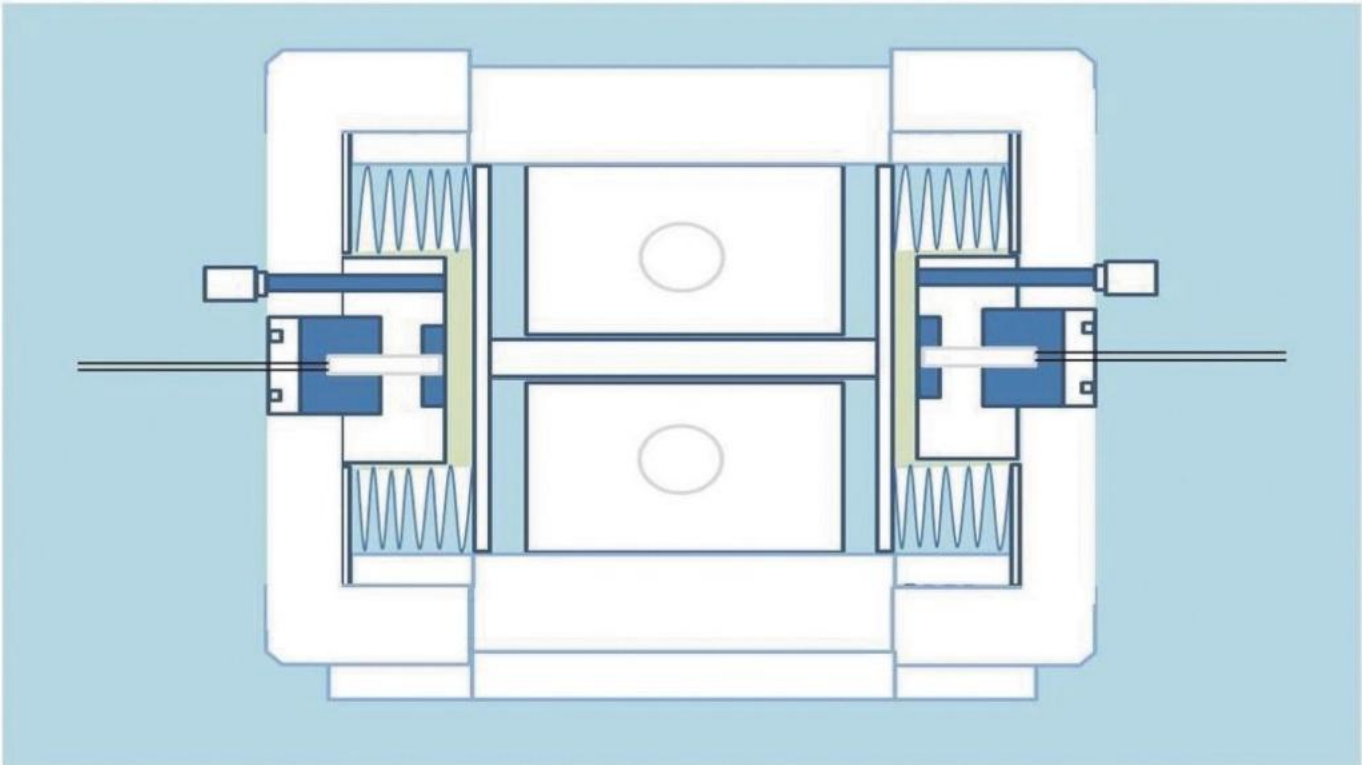
# 選泵指南

型號	最大流量(L/min)	自吸能力 (干)m/(濕)m	最大操作氣壓 (Mpa)	溫度範圍 (°C)	泵接口尺寸	供氣管徑	最大耗氣量 (NL/min)
KF-10	10	1/2	0.5	5-200	1/2" (13mm*10mm)	φ6	157
KF-20	23	2/6	0.5	5-200	1/2" (13mm*10mm)	φ6	209
KF-30	30	2/6	0.5	5-200	3/4" (19mm*16mm)	φ8	331
KF-50	53	2/6	0.5	5-200	3/4" (19mm*16mm)	φ8	346
KF-80	80	2/6	0.5	5-200	1" (25mm*22mm)	φ8	798
KF-100	100	2/6	0.5	5-200	1" (25mm*22mm)	φ8	967
KF-140	140	2/6	0.5	5-200	1" (25mm*22mm)	φ8	1780

## 供氣壓力與溫度對應值

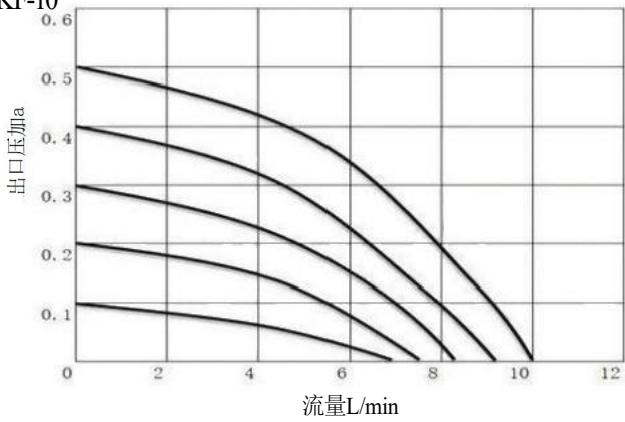
液溫範圍(°C)	5-50	51-100	101-200
最大操作壓力(Mpa)	0.5	0.3	0.2

# 内部結構

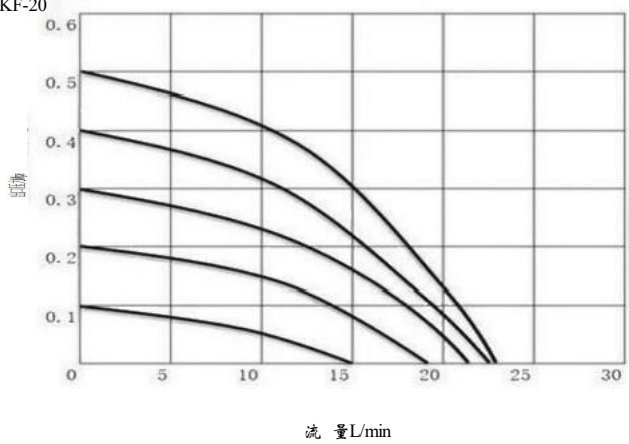


# 性能曲線圖

性能曲線圖  
KF-10

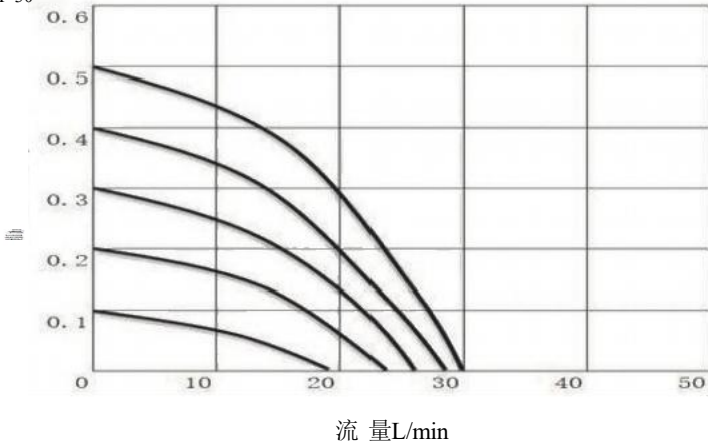


性能曲線圖  
KF-20

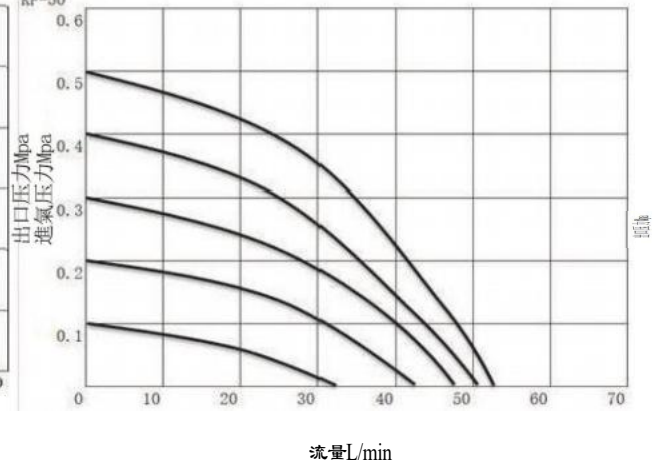


# 性能曲線圖

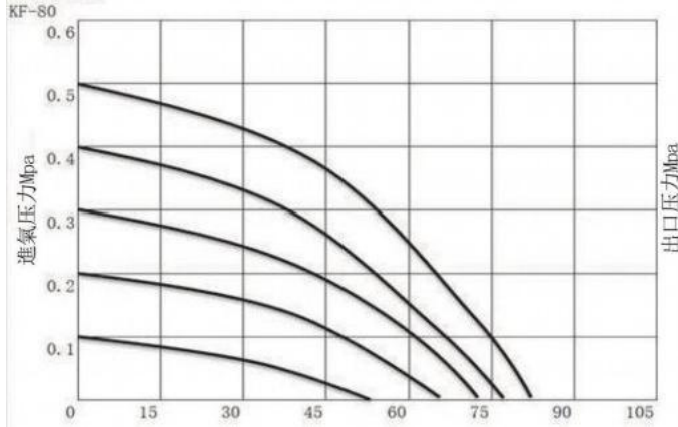
性能曲線圖  
KF-30



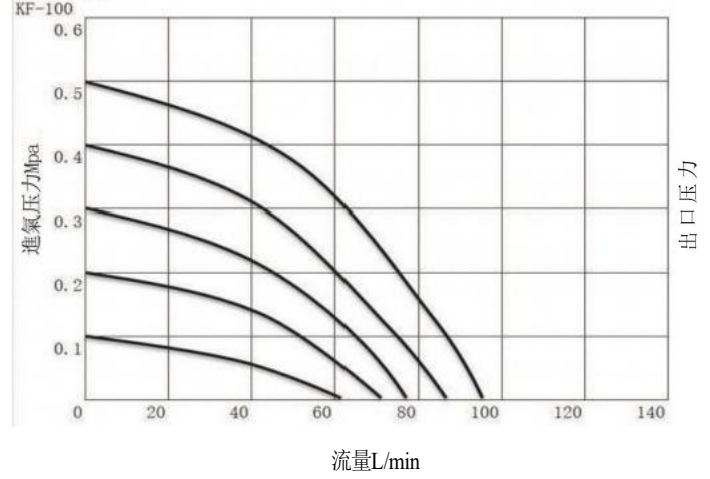
性能曲線圖  
KF-50



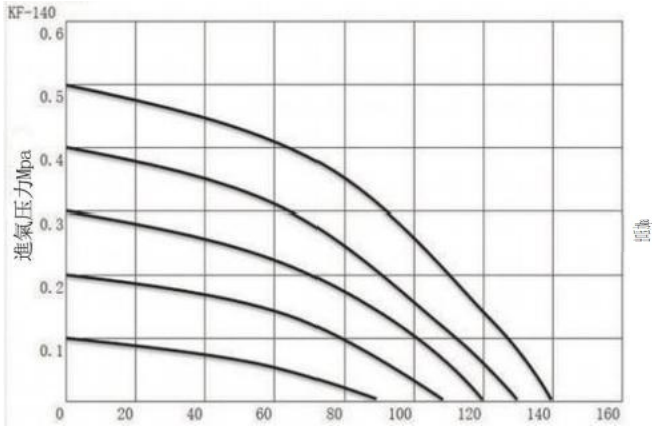
性能曲線圖



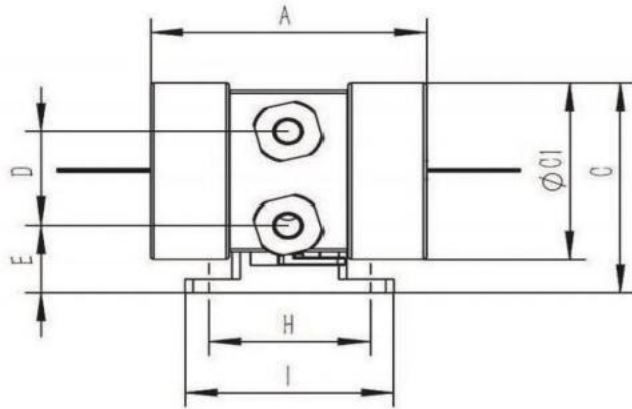
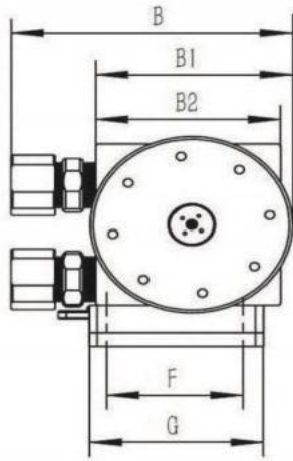
性能曲線圖



性能曲線圖



# 外形尺寸

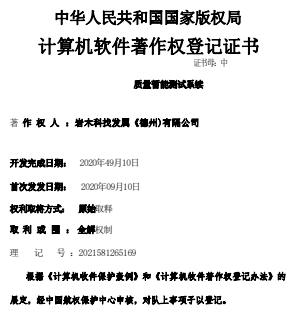


單位: mm

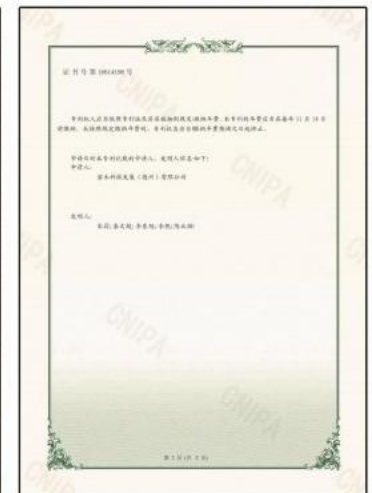
地脚螺栓孔  $\phi$  10长槽

WF	A	B	B1	B2	C	C1	D	E	F	G	H	I
KF-10	149	160	107	100	137	115	56.50	48	49	79	90	120
KF-20	189	160	107	100	137	115	56.50	48	49	79	90	120
KF-30	231	170	123	117	153	128	68	49	80	110	102	132
KF-50	240	176	132	127	162	138	78	49	80	110	102	132
KF-80	260	225	177	158	215	194	110	65	139	169	135	165
KF-100	260	250	205	200	235	210	140	65	139	169	135	165
KF-140	260	260	215	200	245	230	140	60	139	169	135	165

# 软著专利证书



# 产品专利证书



单位：北京岩木科技有限公司  
地址：北京市大兴区生物医药产业基地天荣大街绿色大厦509室  
电话：010-69256334 15801595253  
邮箱：beijingyanmu@163.com